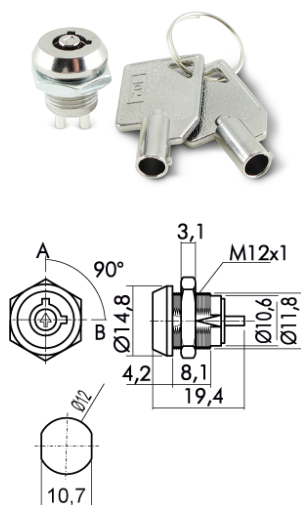


Interruttore a chiave 1P - on/off - Terminali a saldare



Caratteristiche Generali
 Attuatore: Chiave
 Forma dell'attuatore: Piatto, Rotondo
 Serigrafia: Nessuna
 Luminoso: no
 Materiale attuatore: Ottone nichelato
 Tipi contatti: SPST
 N. poli: 1
 Stato dei contatti: ON/OFF
 Tipo terminale: a saldare
 N. terminali: 2
 Montaggio: Pannello con dado
 Foro fissaggio: ø12mm

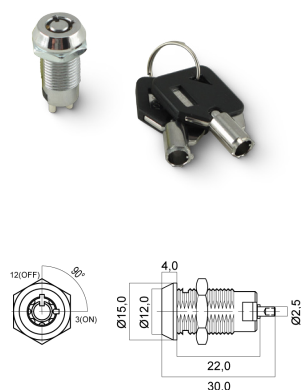
Combinazioni uguali
 Chiavi di ricambio non gestite

Articolo Codice EAN
360-024 

Confezione: Sacchetto da 1 pz., Imballo: Sacchetto da 10 sacchetti
 Prezzo per: unità
 Multiplo di vendita: 1 pz.



Interruttore a chiave 1P - on/off - Terminali a saldare

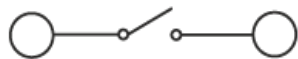


Caratteristiche Generali
 Attuatore: Chiave
 Forma dell'attuatore: Piatto, Rotondo
 Serigrafia: Nessuna
 Luminoso: no
 Materiale attuatore: Ottone nichelato
 Tipi contatti: SPST
 N. poli: 1
 Stato dei contatti: ON/OFF
 Tipo terminale: a saldare
 N. terminali: 2
 Montaggio: Pannello con dado
 Foro fissaggio: ø12mm

Dieci diverse combinazioni
 Chiavi di ricambio non gestite

Articolo Codice EAN
360-028 


Confezione: Sacchetto da 1 pz., Imballo: Sacchetto da 10 sacchetti
 Prezzo per: unità
 Multiplo di vendita: 1 pz.



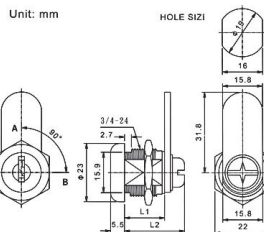
Serratura a chiave



Caratteristiche Generali
 Attuatore: Chiave
 Forma dell'attuatore: In rilievo, Rotondo
 Serigrafia: Nessuna
 Luminoso: no
 Materiale attuatore: Ottone nichelato
 Montaggio: Pannello con dado
 Foro fissaggio: ø19mm

Articolo Codice EAN
360-030 

Confezione: Sacchetto da 1 pz., Imballo: Sacchetto da 10 sacchetti
 Prezzo per: unità
 Multiplo di vendita: 1 pz.



Deviatore a chiave 1P - on/on - Terminali a saldare



Caratteristiche Generali
 Attuatore: Chiave
 Forma dell'attuatore: Piatto, Rotondo
 Serigrafia: Nessuna
 Luminoso: no
 Materiale attuatore: Ottone nichelato
 Tipi contatti: SPDT
 N. poli: 1
 Stato dei contatti: ON/ON
 Tipo terminale: a saldare
 N. terminali: 3
 Montaggio: Pannello con dado
 Foro fissaggio: ø16mm

Dieci diverse combinazioni
 Chiavi di ricambio non gestite

Articolo Codice EAN
360-140 

Confezione: Sacchetto da 1 pz., Imballo: Sacchetto da 10 sacchetti
 Prezzo per: unità
 Multiplo di vendita: 1 pz.

